

**Kugelkäfig aus Aluminium mit Montagehilfe (patentierter Verstärkung)**
**Technische Daten:**

- Material Käfig: 3.1645 (AlCuMgPb)
- Material Kugel: 1.3505 (100Cr6)
- Kugel nach ISO3290, Klasse G10
- K = Kugelanzahl
- C = Tragzahl in N pro Kugelkäfig (Richtwert)

**Diverses:**

- Kugelkäfige aus Spezialmaterial oder Sonderabmessungen auf Anfrage
- Ausführbare Abmessungen: d1 bis 500mm l2 bis 775mm (abhängig von d1)
- Kugelkäfige mit Kugeln aus rostbeständigem Material sind auf Anfrage erhältlich
- Für den Einsatz mit CRS muss die Montagehilfe entfernt werden

**Bestellbeispiel:**

Kugelkäfig aus Aluminium  
 d1= 30, l2= 65  
 7611.030.065

**Ball cage in aluminum with anti-skid unit (staking patented)**
**Technical data:**

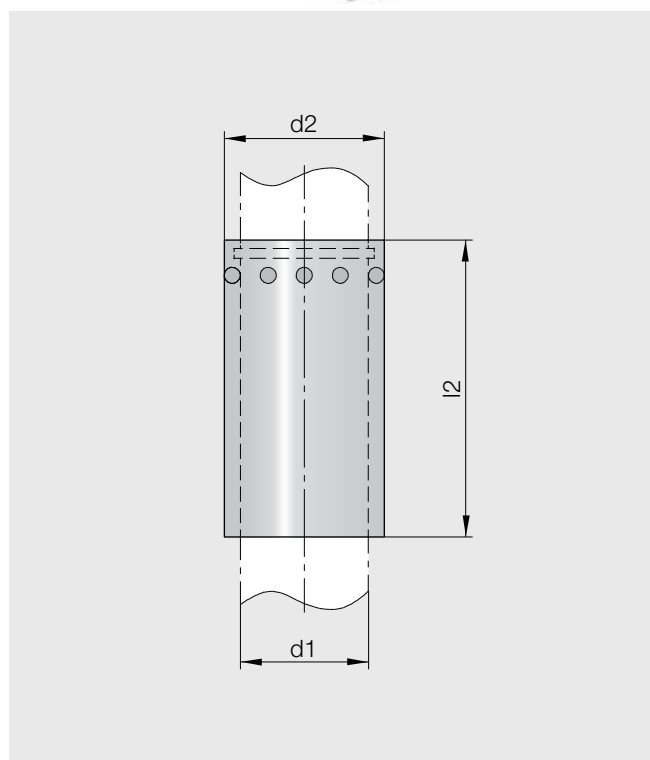
- Cage material: 3.1645 (AlCuMgPb)
- Ball material: 1.3505 (100Cr6)
- Ball in accordance with ISO3290, grade G10
- K = No. of balls
- C = Load in N per ball cage (standard value)

**Miscellaneous:**

- Ball cages in special material or special sizes on request
- Possible dimensions: d1 up to 500mm l2 up to 775mm (depending on d1)
- Cages with balls in stainless material are available on request
- When using CRS the anti-skid must be removed

**Order example:**

Ball cage in aluminum  
 d1= 30, l2= 65  
 7611.030.065



Art.-Nr.	d1	d2	l2	K	C
<b>7611.012.020</b>	12	16	20	72	350
<b>7611.012.028</b>			28	108	525
<b>7611.012.036</b>			36	132	641
<b>7611.012.042</b>			42	156	758
<b>7611.012.051</b>			51	192	933
<b>7611.015.030</b>	15	21	30	72	744
<b>7611.015.035</b>			35	84	868
<b>7611.015.042</b>			42	108	1116
<b>7611.015.052</b>			52	132	1364
<b>7611.015.065</b>			65	180	1860
<b>7611.016.024</b>	16	22	24	48	506
<b>7611.016.035</b>			35	84	886
<b>7611.016.042</b>			42	108	1140
<b>7611.016.052</b>			52	132	1393
<b>7611.016.065</b>			65	180	1899

Art.-Nr.	d1	d2	l2	K	C
<b>7611.019.030</b>	19	25	30	96	1252
<b>7611.019.035</b>			35	112	1460
<b>7611.019.043</b>			43	144	1877
<b>7611.019.050</b>			50	176	2295
<b>7611.019.057</b>			57	208	2711
<b>7611.019.065</b>			65	240	3129
<b>7611.019.072</b>			72	272	3546
<b>7611.019.082</b>			82	304	3964
<b>7611.020.030</b>	20	26	30	96	1271
<b>7611.020.035</b>			35	112	1482
<b>7611.020.043</b>			43	144	1906
<b>7611.020.050</b>			50	176	2330
<b>7611.020.057</b>			57	208	2753
<b>7611.020.065</b>			65	240	3177
<b>7611.020.072</b>			72	272	3600
<b>7611.020.082</b>			82	304	4024

**Fett = Vorzugsgrößen / Bold = preferred dimensions**

*Kursiv = auf Anfrage / Italic = upon request*


**Kugelkäfige**  
**Ball cages**
**7611**

AGATHON-Norm/Standards

Art.-Nr.	d1	d2	I2	K	C
<b>7611.024.043</b>	24	30	43	162	2381
<b>7611.024.052</b>			52	198	2910
<b>7611.024.060</b>			60	252	3703
<b>7611.024.067</b>			67	270	3968
<b>7611.024.077</b>			77	324	4761
<b>7611.024.084</b>			84	360	5290
<b>7611.024.100</b>			100	432	6348
<b>7611.024.108</b>			108	468	6877
<b>7611.025.035</b>	25	31	35	126	1868
<b>7611.025.043</b>			43	162	2402
<b>7611.025.052</b>			52	198	2936
<b>7611.025.060</b>			60	252	3736
<b>7611.025.067</b>			67	270	4003
<b>7611.025.077</b>			77	324	4804
<b>7611.025.084</b>			84	360	5338
<b>7611.025.100</b>			100	432	6405
<b>7611.025.108</b>			108	468	6939
<b>7611.030.045</b>	30	38	45	144	3707
<b>7611.030.052</b>			52	162	4170
<b>7611.030.065</b>			65	216	5560
<b>7611.030.074</b>			74	252	6487
<b>7611.030.080</b>			80	270	6950
<b>7611.030.090</b>			90	306	7877
<b>7611.030.100</b>			100	342	8804
<b>7611.030.121</b>			121	414	10657
<b>7611.032.045</b>	32	40	45	144	3762
<b>7611.032.052</b>			52	162	4232
<b>7611.032.065</b>			65	216	5643
<b>7611.032.074</b>			74	252	6583
<b>7611.032.080</b>			80	270	7054
<b>7611.032.090</b>			90	306	7994
<b>7611.032.100</b>			100	342	8935
<b>7611.032.110</b>			110	378	9875
<b>7611.032.121</b>			121	414	10816
<b>7611.038.060</b>	38	46	60	220	6268
<i>7611.038.065</i>			65	240	6838
<b>7611.038.080</b>			80	300	8547
<b>7611.038.085</b>			85	320	9117
<b>7611.038.100</b>			100	380	10827
<b>7611.038.125</b>			125	480	13676
<b>7611.040.055</b>	40	48	55	200	5753
<b>7611.040.060</b>			60	220	6328
<b>7611.040.065</b>			65	240	6903
<b>7611.040.075</b>			75	280	8054
<b>7611.040.080</b>			80	300	8629
<b>7611.040.085</b>			85	320	9205
<b>7611.040.100</b>			100	380	10930
<b>7611.040.115</b>			115	440	12656
<b>7611.040.125</b>			125	480	13807
<b>7611.040.134</b>			134	520	14957
<b>7611.040.150</b>			150	580	16683
<b>7611.048.067</b>	48	56	67	288	9273
<b>7611.048.082</b>			82	360	11591
<i>7611.048.094</i>			94	432	13910
<b>7611.048.100</b>			100	456	14682
<i>7611.048.110</i>			110	504	16228
<b>7611.048.125</b>			125	576	18546
<b>7611.048.136</b>			136	624	20092
<b>7611.050.067</b>	50	58	67	288	9330
<b>7611.050.082</b>			82	360	11663
<b>7611.050.094</b>			94	432	13996
<b>7611.050.100</b>			100	456	14773
<b>7611.050.110</b>			110	504	16328
<b>7611.050.125</b>			125	576	18661
<b>7611.050.136</b>			136	624	20216
<b>7611.050.147</b>			147	672	21771
<i>7611.060.100</i>	60	68	100	608	22616
<b>7611.060.125</b>			125	768	28568
<b>7611.060.155</b>			155	960	35710
<i>7611.060.190</i>			190	1184	44042
<i>7611.063.085</i>	63	71	85	512	19159
<b>7611.063.100</b>			100	608	22751
<b>7611.063.125</b>			125	768	28738
<b>7611.063.155</b>			155	960	35923
<b>7611.063.190</b>			190	1184	44305

Fett = Vorzugsgrößen / Bold = preferred dimensions

Kursiv = auf Anfrage / Italic = upon request



**Kugelkäfige**  
**Ball cages**

---

**Kugelkäfig aus Kunststoff, doppelspiralförmige Kugel-anordnung**
**Technische Daten:**

- Material Käfig: POM
- Material Kugel: 1.3505 (100Cr6)
- Kugel nach ISO3290, Klasse G10
- K = Kugelanzahl
- C = Tragzahl in N pro Kugelkäfig (Richtwert)

**Anwendungshinweise:**

- Für Reinraumanwendungen geeignet
- Nicht für sehr hohe Hubzahlen verwenden, da reduzierte Wärmeleitfähigkeit und Belastung auf Käfig beim Einfahren in die Vorspannung
- Kugelanzahl für: linear/rotierende Bewegung
- Für ruckfreien Eintritt in Vorspannung oder hohe radiale Drehzahl

**Diverses:**

- Andere Materialien oder Sonderabmessungen auf Anfrage

**Bestellbeispiel:**

Kugelkäfig aus Kunststoff  
 d1= 32, l2= 65  
 7621.032.065

**Ball cage in plastic, double spiraling ball arrangement**
**Technical data:**

- Cage material: POM
- Ball material: 1.3505 (100Cr6)
- Ball in accordance with ISO3290, grade G10
- K = No. of balls
- C = Load in N per ball cage (standard value)

**Application advices:**

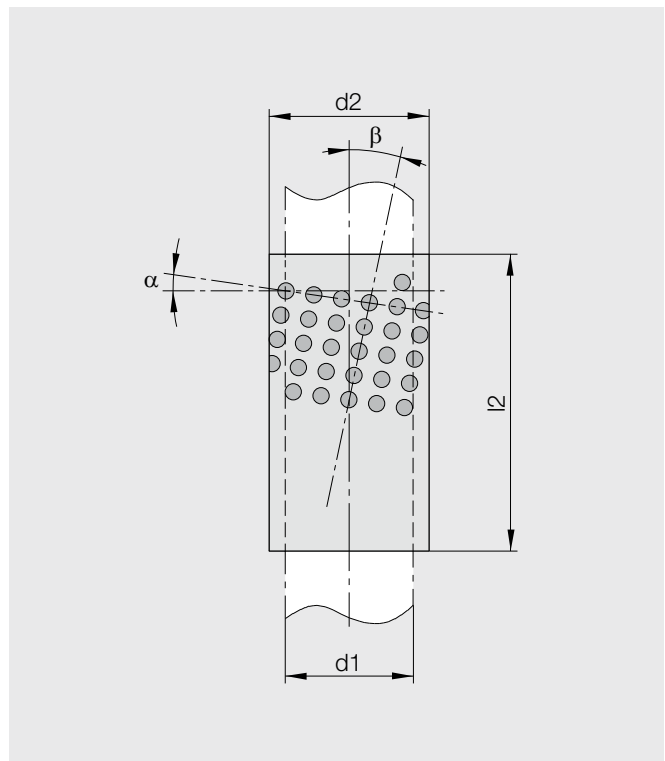
- Suitable for clean-room applications
- Do not use for too high stroke rates, because of reduced thermal conductivity and load on the cage when running in the preload
- Ball arrangement for: linear/rotary motion
- For back-free entrance in the preload or high radial speed

**Miscellaneous:**

- Other materials or special sizes on request

**Order example:**

Ball cage in plastic  
 d1= 32, l2= 65  
 7621.032.065



Art.-Nr.	d1	d2	l2	K	C
<b>7621.012.020</b>	12	16	20	66	320
<b>7621.012.028</b>			28	102	500
<b>7621.012.036</b>			36	138	615
<b>7621.012.042</b>			42	166	715
<b>7621.016.024</b>	16	22	24	44	465
<b>7621.016.035</b>			35	72	760
<b>7621.016.042</b>			42	90	950
<b>7621.019.035</b>	19	25	35	104	865
<b>7621.019.043</b>			43	140	1165
<b>7621.019.050</b>			50	166	1380
<b>7621.025.043</b>	25	31	43	156	2313
<b>7621.025.052</b>			52	194	2876
<b>7621.025.067</b>			67	258	3650
<b>7621.025.077</b>			77	302	4478

Art.-Nr.	d1	d2	l2	K	C
<b>7621.032.052</b>	32	40	52	156	3473
<b>7621.032.065</b>			65	202	5277
<b>7621.032.080</b>			80	254	6530
<b>7621.032.090</b>			90	290	6567
<b>7621.032.100</b>			100	326	8517

Fett = Vorzugsgrößen / Bold = preferred dimensions

Kursiv = auf Anfrage / Italic = upon request

**Kugelkäfig aus Messing  
mit Sicherungsring  
(patentierte Versteimmung)**
**Technische Daten:**

- Material Käfig: 2.0401 (CuZn39Pb3)
- Material Kugel: 1.3505 (100Cr6)
- Kugel nach ISO3290, Klasse G10
- K = Kugelanzahl
- C = Tragzahl in N pro Kugelkäfig (Richtwert)

**Ausführung:**

- Sonderabmessungen auf Anfrage
- Kugelkäfige mit Kugeln aus rostbeständigem Material sind auf Anfrage erhältlich

**Diverses:**

- Ausführbare Abmessungen: d1 bis 500mm  
l2 bis 775mm (abhängig von d1)

**Ball cage in brass with circlip  
(staking patented)**
**Technical data:**

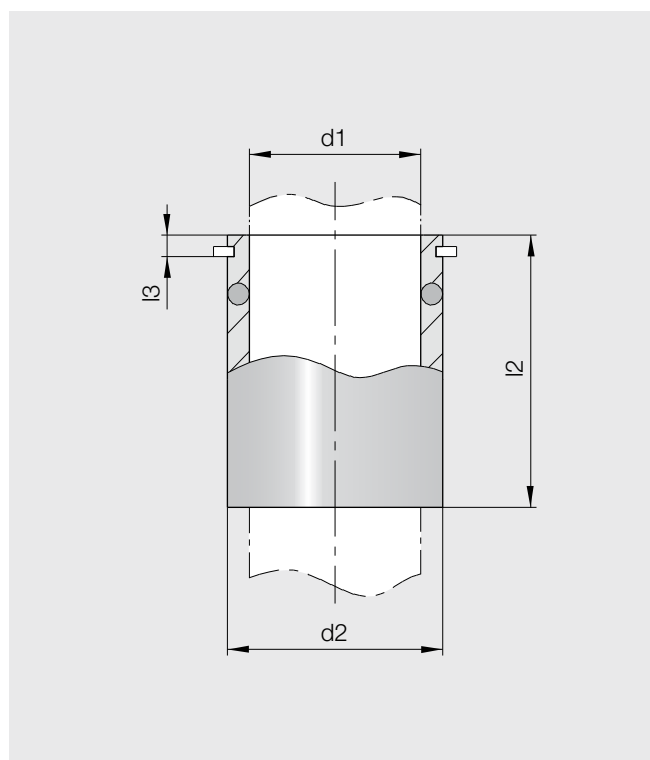
- Cage material: 2.0401 (CuZn39Pb3)
- Ball material: 1.3505 (100Cr6)
- Ball ISO3290, grade G10
- K = No. of balls
- C = Load in N per ball cage (standard value)

**Execution:**

- Special sizes on request
- Cages with balls in stainless material are available on request

**Miscellaneous:**

- Possible dimensions: d1 up to 500mm  
l2 up to 775mm (depending on d1)


**Bestellbeispiel:**

Kugelkäfig aus Messing  
d1= 12, l2= 20  
7631.012.020

**Order example:**

Ball cage in brass  
d1= 12, l2= 20  
7631.012.020

Art.-Nr.	d1	d2	l2	l3	K	C
<b>7631.012.020</b>	12	16	20	2.5	72	350
<b>7631.012.028</b>			28		108	525
<b>7631.012.036</b>			36		132	641
<b>7631.012.042</b>			42		156	758
<b>7631.012.051</b>			51		192	933
<b>7631.015.024</b>	15	21	24	3	48	496
<b>7631.015.035</b>			35		84	868
<b>7631.015.042</b>			42		108	1116
<b>7631.015.052</b>			52		132	1364
<b>7631.015.065</b>			65		180	1860
<b>7631.016.024</b>	16	22	24	3	48	506
<b>7631.016.035</b>			35		84	886
<b>7631.016.042</b>			42		108	1140
<b>7631.016.052</b>			52		132	1393
<b>7631.016.065</b>			65		180	1899
<b>7631.016.072</b>			72		204	2152

Art.-Nr.	d1	d2	l2	l3	K	C
<b>7631.019.035</b>	19	25	35	3	112	1460
<b>7631.019.043</b>			43		144	1877
<b>7631.019.050</b>			50		176	2295
<b>7631.019.057</b>			57		208	2711
<b>7631.019.065</b>			65		240	3129
<i>7631.019.082</i>			82		304	3964
<b>7631.020.035</b>	20	26	35	3	112	1482
<i>7631.020.043</i>			43		144	1906
<b>7631.020.050</b>			50		176	2330
<b>7631.020.057</b>			57		208	2753
<i>7631.020.065</i>			65		240	3177
<b>7631.020.072</b>			72		272	3600
<b>7631.020.082</b>			82		304	4024

**Fett = Vorzugsgrößen / Bold = preferred dimensions**

*Kursiv = auf Anfrage / Italic = upon request*


**Kugelkäfige**  
**Ball cages**
**7631**

AGATHON-Norm/Standards

Art.-Nr.	d1	d2	I2	I3	K	C
<b>7631.024.043</b>	24	30	43	3.5	162	2381
<b>7631.024.052</b>			52		198	2910
<b>7631.024.060</b>			60		252	3703
<b>7631.024.067</b>			67		270	3968
<b>7631.024.077</b>			77		324	4761
<b>7631.024.084</b>			84		360	5290
<i>7631.024.100</i>			100		432	6348
<b>7631.025.043</b>	25	31	43	3.5	162	2402
<b>7631.025.052</b>			52		198	2936
<b>7631.025.060</b>			60		252	3736
<b>7631.025.067</b>			67		270	4003
<b>7631.025.077</b>			77		324	4804
<b>7631.025.084</b>			84		360	5338
<b>7631.025.100</b>			100		432	6405
<b>7631.030.052</b>	30	38	52	4	162	4170
<b>7631.030.065</b>			65		216	5560
<b>7631.030.074</b>			74		252	6487
<b>7631.030.080</b>			80		270	6950
<b>7631.030.100</b>			100		342	8804
<b>7631.030.121</b>			121		414	10657
<b>7631.032.052</b>	32	40	52	4	162	4232
<b>7631.032.065</b>			65		216	5643
<b>7631.032.074</b>			74		252	6583
<b>7631.032.080</b>			80		270	7054
<b>7631.032.090</b>			90		306	7994
<b>7631.032.100</b>			100		342	8935
<b>7631.032.121</b>			121		414	10816
<b>7631.038.060</b>	38	46	60	4	220	6268
<i>7631.038.065</i>			65		240	6838
<b>7631.038.080</b>			80		300	8547
<i>7631.038.085</i>			85		320	9117
<b>7631.038.100</b>			100		380	10827
<b>7631.038.115</b>			115		440	12536
<i>7631.038.125</i>			125		480	13676

Art.-Nr.	d1	d2	I2	I3	K	C
<b>7631.040.060</b>	40	48	60	4	220	6328
<b>7631.040.065</b>			65		240	6903
<b>7631.040.075</b>			75		280	8054
<b>7631.040.080</b>			80		300	8629
<b>7631.040.085</b>			85		320	9205
<b>7631.040.100</b>			100		380	10930
<b>7631.040.115</b>			115		440	12656
<b>7631.040.125</b>			125		480	13807
<b>7631.040.134</b>			134		520	14957
<b>7631.048.067</b>	48	56	67	4.5	288	9273
<b>7631.048.082</b>			82		360	11591
<i>7631.048.094</i>			94		432	13910
<b>7631.048.100</b>			100		456	14682
<b>7631.048.110</b>			110		504	16228
<i>7631.048.125</i>			125		576	18546
<b>7631.048.136</b>			136		624	20092
<i>7631.050.050</i>	50	58	50	4.5	216	6997
<b>7631.050.067</b>			67		288	9330
<b>7631.050.082</b>			82		360	11663
<b>7631.050.094</b>			94		432	13996
<b>7631.050.100</b>			100		456	14773
<b>7631.050.110</b>			110		504	16328
<b>7631.050.125</b>			125		576	18661
<b>7631.050.136</b>			136		624	20216
<b>7631.050.147</b>			147		672	21771
<i>7631.050.165</i>			165		768	24881
<b>7631.060.100</b>	60	68	100	5.5	608	22616
<b>7631.060.125</b>			125		768	28568
<b>7631.060.155</b>			155		960	35710
<b>7631.063.100</b>	63	71	100	5.5	608	22751
<b>7631.063.125</b>			125		768	28738
<b>7631.063.155</b>			155		960	35923
<b>7631.063.167</b>			167		1024	38318
<i>7631.063.190</i>			190		1184	44305

**Fett = Vorzugsgrößen / Bold = preferred dimensions***Kursiv = auf Anfrage / Italic = upon request*